



## ALTRE PRODUZIONI UTENSILEGNO

### Listini

#### catene per macchine mortasatrici



Listino prezzi 1.9.11 - STANDARD INTERNAZIONALE



#### catene per macchine mortasatrici portatili



Listino prezzi 1.1.02 - K - STANDARD INTERNAZIONALE



#### catene mortasatrici

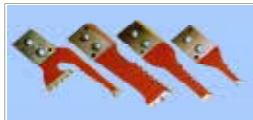


PER GRANDI CENTRI AUTOMATICI DI LAVORAZIONE DEL LEGNO

Listino prezzi 1.1.05 - STANDARD INTERNAZIONALE



#### bedani standard e speciali per la lavorazione del legno



Listino prezzi 1.1.09



### Listino prezzi 1.9.11

#### CATENE MORTASATRICI "Standard Internazionale"

per macchine stazionarie di tipo tradizionale con interassi guida-pignone da 70 a 150 mm  
Passo "A", mm 22,6 (.89") per cave lunghe mm 40, 50, 60 e oltre, larghezza da 6 a 50 mm.  
Passo "B", mm 15,75 (.62") per cave lunghe mm 25, 30 e 35 mm, larghezza da 4 a 30 mm.  
Passo "C", mm 13,7 (.54") per cave lunghe mm 20 e 25 mm larghezza da 4 a 25 mm.

#### Guarniture doppie

Guarniture per cave a profilo trapezio

Guarniture per cave a profilo tondo

### Listino prezzi 1.1.02-K

CATENE PER MORTASATRICI PORTATILI "Standard Internazionale" e "Standard tedesco" per macchine stazionarie e portatili tedesche e giapponesi utilizzate per lavori di carpenteria da eseguire direttamente in cantiere.

Guide provviste di testa rinforzata e tendicatena, pignoni con due cave di trascinamento.

Le guarniture Utensilegno possono essere montate sui seguenti modelli di cavatrici:

Elu, Festo, Haffner, Hema, Holzher, Lyon Flex, Mafell, Makita, Ryobi, Protool, Sauer, Schrauben Schmid, Brühwiler.

### Listino prezzi 1.1.05

CATENE MORTASATRICI "Standard Internazionale" e "Standard tedesco" utilizzate nell'industria per la produzione di travi lamellari e nei grandi centri automatici di lavorazione del legno come Hundegger, Schrauben Schmid e altri.

Sono prodotte nel passo "A" da mm 22,6 (.89") per cave lunghe 40 e 50 mm, larghe da 8 a 25 mm e profondità di 380, 480 e 630 mm.

Sono disponibili anche per cave larghe 40 mm, lunghe 40 e 50 mm e profondità da 125 a 400 mm.

### Listino prezzi 1.1.09

BEDANI STANDARD E SPECIALI per tutte le maggiori marche di bedanatrici fisse verticali ed orizzontali. Costruiti con acciaio speciale che garantisce alta qualità di taglio, grande precisione e durata dell'utensile.

**Bedani senza calcagno**, singoli e doppi, diritti e inclinati:

con 2 e 3 denti per cave da mm 6 a 20x25/75x 50/100 mm;

con 4 o 5 denti per cave da mm 6 a 20x70/120x90/120 mm;

**Bedani con calcagno**, singoli e doppi, diritti e inclinati:

con 2, 3 e 4 denti per cave da mm 6 a 12x30/80 mm;

con 4 o 5 denti per cave da mm 6 a 20x80/110 mm

con calcagno da 50 a 80 mm.

## UTENSILEGNO S.r.l.

# FRESE A CATENA A CODOLO

## FORNITURE PER MACCHINE E CENTRI CNC



# 2016



## Utensilegno

CATENE MORTASATRICI E BEDANI PER LA LAVORAZIONE DEL LEGNO  
UTENSILEGNO Srl - Via A. Canova, 21 - 20017 RHO (MI) - Tel. 02.4800.4288 - Fax 02.4819.6020  
www.utensilegno.it - info@utensilegno.it





# CARATTERISTICHE

## E PUNTI DI FORZA

**U**tensilegno presenta la nuova applicazione delle sue collaudate catene mortasatrici: le **Frese a Catena a Codolo**.

Questa nuova tipologia di prodotto unisce la **versatilità** delle normali frese all'**affidabilità** delle nostre catene.

Le sue peculiarità si traducono in molteplici vantaggi:



⇒ **Praticità e durata nel tempo.** La loro particolare costruzione, che combina un codolo fisso con catene intercambiabili, permette all'utilizzatore di disporre di una variegata gamma dimensionale, con la possibilità di affilatura delle maglie o di sostituzione delle stesse con semplicità, conservando così nel tempo il codolo che si manterrà integro e funzionale.

⇒ **Economicità.** Grande punto di forza delle frese a catena, che grazie alla loro intercambiabilità sono in grado di offrire massima resa a costi contenuti.

⇒ **Versatilità di impiego.** Le nuove frese a catena sono di facile utilizzo, possono lavorare sui tre assi x,y,z ed essere applicate anche su macchine tradizionali.

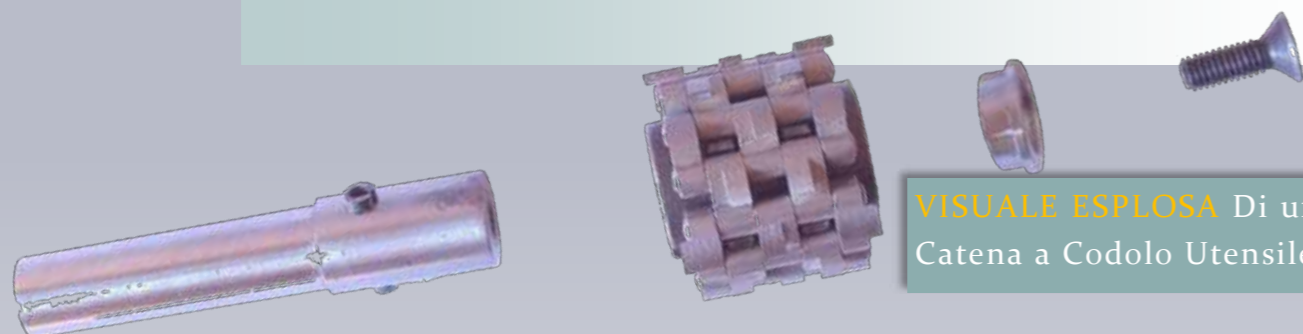
⇒ **Struttura,** che le rende particolarmente adatte ai lavori di spianatura, contornatura, lamatura ed alesatura. Se opportunamente applicata, può essere utilizzata come scortecciatore o cilindratore.



Testa intercambiabile



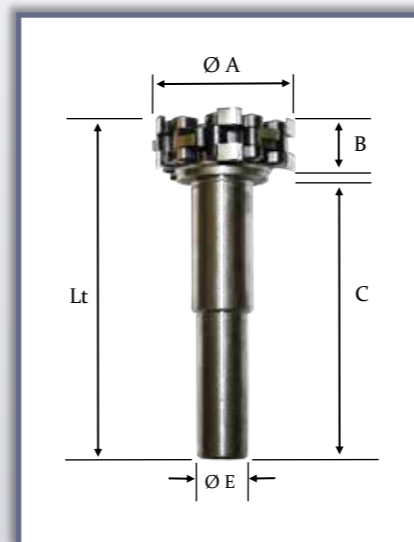
**N.B.:** Nell'ordine non è necessario specificare il taglio destro o sinistro poiché la nostra fresa è stata studiata per entrambi i sensi di rotazione.



**VISUALE ESPLOSA** Di una Fresa a Catena a Codolo Utensilegno



# DATI TECNICI

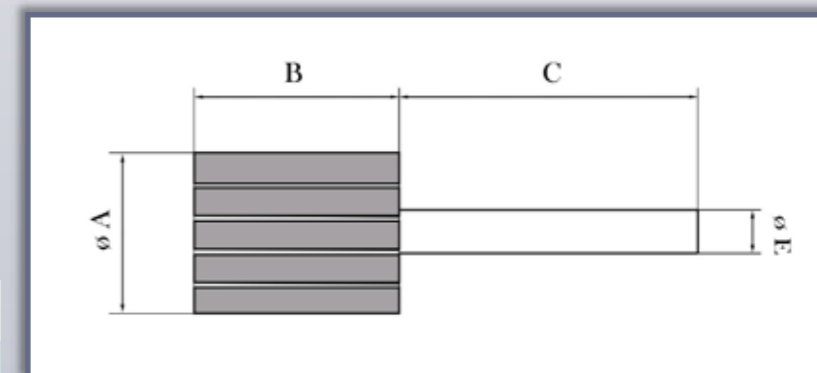


Con catene passo A 22,6 mm (.89")				
Ø A mm	B mm	C mm	Ø E mm	Lt mm
40	Da 6 a 50	40	14	Da 57 a 90
45	Da 6 a 50	40	14	Da 57 a 90
Con catene passo B 15,7 mm (.62")				
Ø A mm	B mm	C mm	Ø E mm	Lt mm
38	Da 6 a 50	40	14	Da 46 a 90

### Passo A

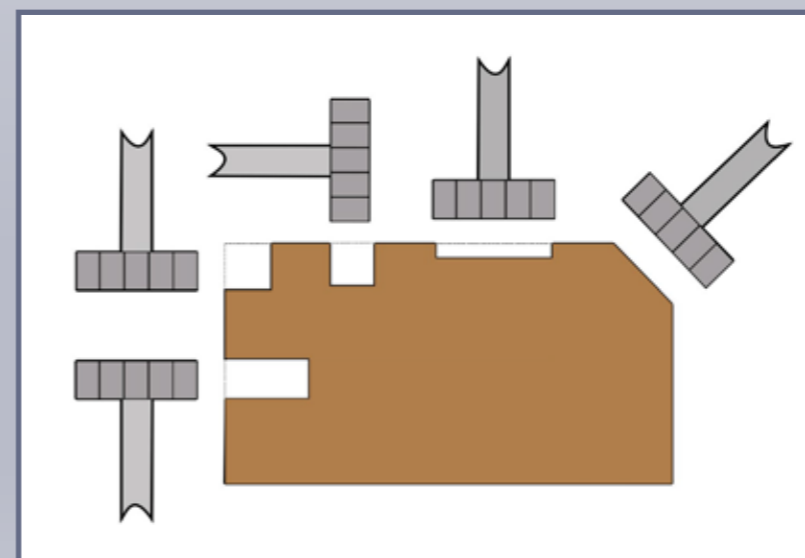
	Ø A	B	C	Ø E
mm	40	6 - 50	40	14
inch	1.5748	.2362 - 1.9685	1.5748	.5512

	Ø A	B	C	Ø E
mm	45	6 - 50	40	14
inch	1.771	.2362 - 1.9685	1.5748	.5512



### Passo B

	Ø A	B	C	Ø E
mm	38	6 - 50	40	14
inch	1 1/2	.2362 - 1.9685	1.5748	.5512



### N.B.

Le frese Utensilegno lavorano a **4000/5000 giri/min** con un avanzamento di **30-40 metri al minuto**.